

FILTRE PROSTOP65



Voilà un équipement qui pourra intéresser les personnes électrosensibles. Il s'agit d'un filtre qui s'installe dans le tableau électrique de votre logement.

Aujourd'hui, en plus des pollutions électromagnétiques déjà existantes (50 Hz, hyperfréquences), s'ajoute une nouvelle pollution par les Courants Porteurs en Ligne (CPL) générés par le système de communication des compteurs dits « intelligents » tels que le Linky. Ces CPL de fréquences comprises entre 35 kHz et 91 kHz sont superposés sur le courant 230 V – 50 Hz. Ces nouvelles fréquences sont 1000 fois plus élevées que la fréquence du courant domestique et ne devraient pas se retrouver sur un réseau électrique non blindé dépourvu de protection anti CPL.

Ces signaux parasites présents sur le réseau électrique perturbent les personnes électrosensibles. Ces ondes peuvent provenir de son propre compteur électrique LINKY mais aussi du compteur ou des équipements du voisin. Ces ondes sont envoyées sur tout le réseau électrique.

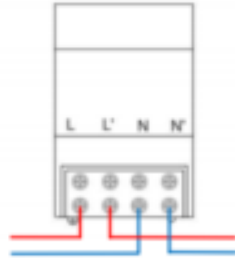
Le filtre PROSTOP65 de chez POLIER est un filtre CPL large bande. Il permet de stopper tout courant CPL (courant porteur en ligne) des différentes bandes CENELEC (CENELEC A Linky, B, C et D) de rentrer et de se propager sur le réseau électrique de votre habitation. Il permet une excellente atténuation du signal CPL de 40 dB (soit 99 % en Tension).

POLIER propose le filtre CPL haute performance PROSTOP qui filtre les ondes des compteurs électriques Linky mais également tous les équipements domestiques.

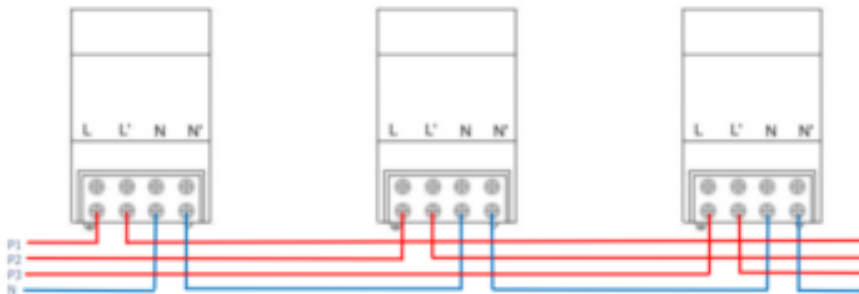
Ce filtre a un encombrement réduit (4 modules dans le tableau) et convient pour les installations monophasées et triphasées (un filtre par phase).

Schéma de branchements :

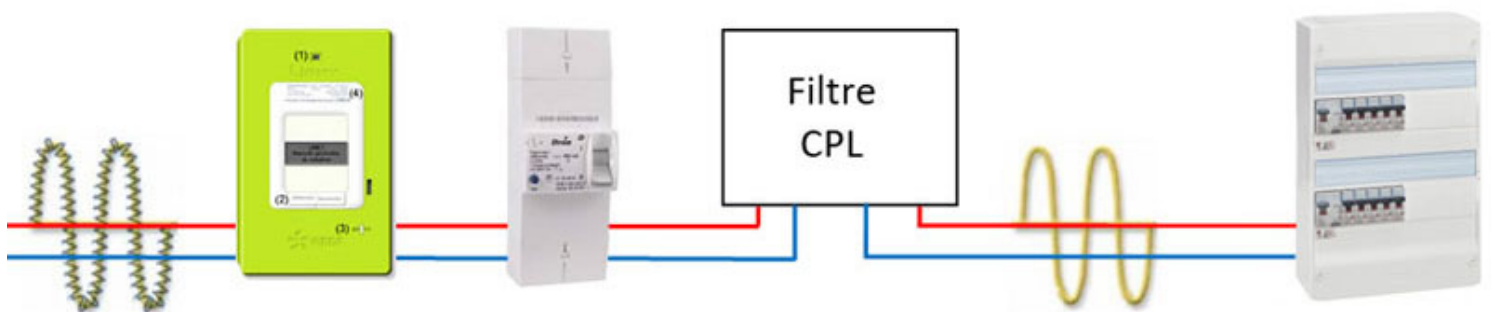
* branchement monophasé



* branchement triphasé



Il s'installe entre le disjoncteur et le tableau électrique et fait barrage aux ondes qui ne pénètrent plus dans le logement. Toute l'électricité entrant dans la maison ou le local est ainsi nettoyée lors de son passage par le filtre.



Informations techniques

Atténuation : 40 dB (99 % en Tension)
Fréquences filtrées : 35 – 150 kHz (CENELEC A Linky, B, C et D)
Intensité maxi : 65 A
Certification – Normes CENELEC : CE – EN 50065-1
Tension de fonctionnement : 110 -270 V
Fréquence de fonctionnement 50 – 60 Hz
Indice de protection : IP51
Durée de vie : 25 ans
Température d'utilisation : -25 / +100 °C
Section Max branchement phase/neutre : 6 – 16 mm²
Couple de serrage 3 +/-0.1 Nm
Poids 0.8 kg
Origine : France

Atténuation

Aténuation : -40 dB (99 % en Tension)
Impédance : 2 Ohm
Fc=52 Khz -58 dB
Fc=80 Khz -44 dB
Fc=128 Khz -57 dB

Test effectué par David BRUNO auteur du livre « comment se préserver des pollutions électromagnétiques ».

Normes / Certifications

Le filtre PROSTOP65 a été certifié par l'organisme de certification ENAC/ECA et répond aux normes suivantes :

EN-50065-1 ; EN-60939-2
IEC-60950-1 ; IEC-62052-31 ; IEC-60950-1
2004/108/EC ; 2011/65/UE
UNE-20324 ; UNE-EN-50102 ; UNE-EN-61709
UL-1283
ROHS

Précautions

L'installation du filtre PROSTOP65 fait appel à des compétences manuelles pour le montage et des connaissances en électricité. Avant toute chose, assurez vous d'avoir les compétences, qualifications et le matériel nécessaires pour réaliser le montage en toute sécurité. Pour votre sécurité, l'installation électrique sur laquelle le ou les filtres PROSTOP65 seront branchés doit être conforme à la norme électrique en vigueur dans votre pays. Il est recommandé de faire appel à un électricien professionnel pour exécuter le montage en respectant les règles professionnelles et la norme électrique NF C15-100 (pour la France). Si vous n'êtes pas en mesure de réaliser l'installation en toute sécurité, faites appel à un électricien et si possible un électricien formé à l'électricité biocompatible.

NB : d'autres marques existent. Voir le filtre CPL LINKY Basses Fréquences BIOVOLTS ZEN PROTECT.